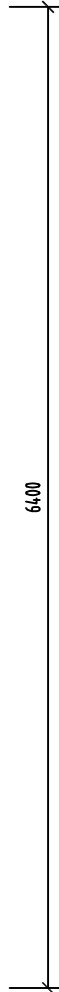
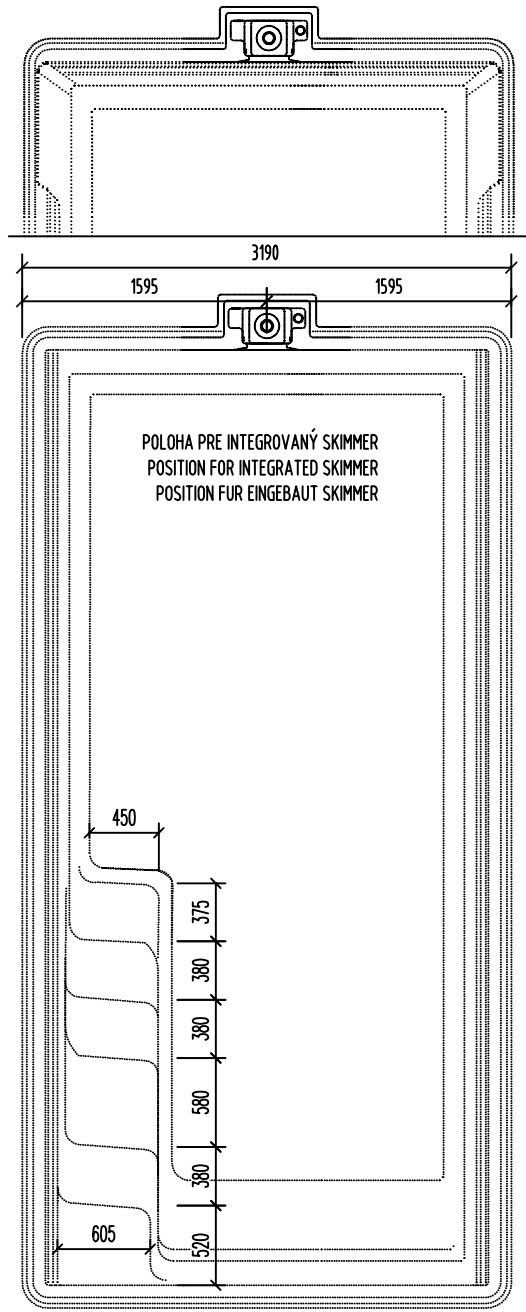


POHĽAD ZHORA M 1:50

TOP ELEVATION
OBERANSICHT

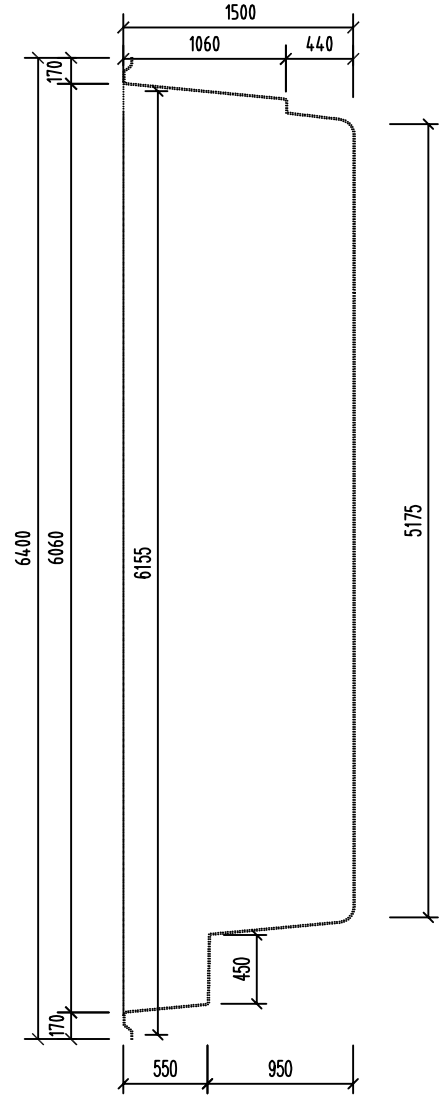


VERZIA S ROLETOU
ROLLER VERSION



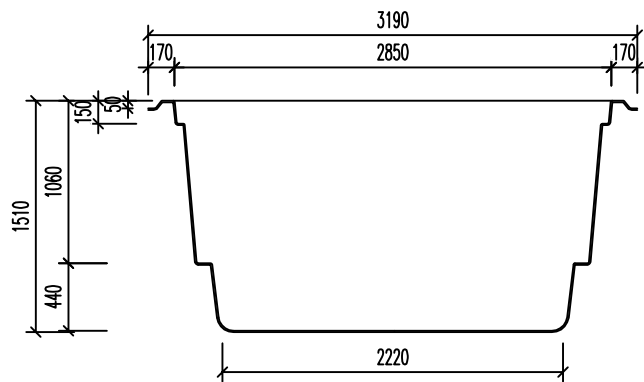
REZ 2-2 M 1:50

LONGITUDINAL SECTION
QUERSCHNITT

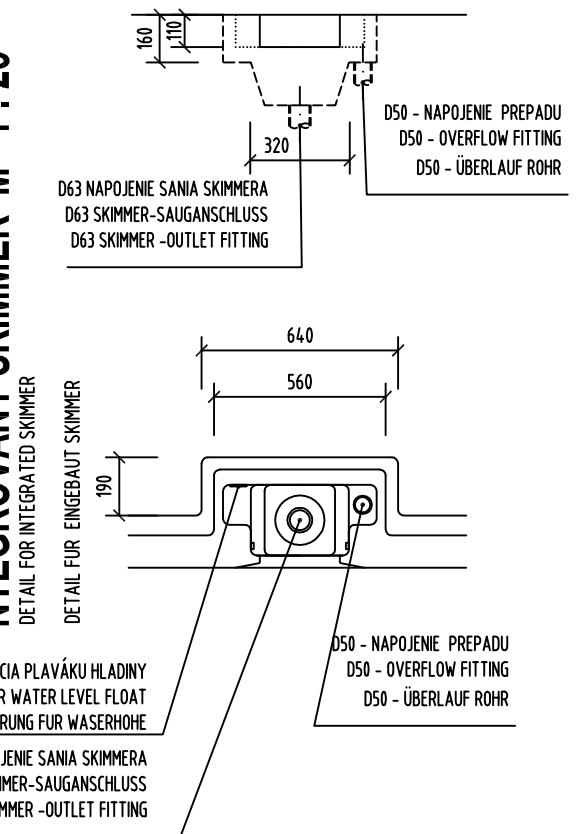


REZ 1-1 M 1:50

CROSS SECTION
QUERSCHNITT



DETAIL ÚPRAVY INTEGROVANÝ SKIMMER M 1:25



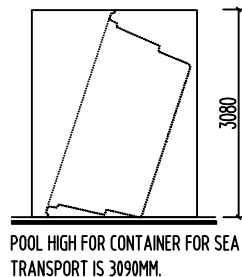
POZNÁMKA / NOTE / ANMERKUNG :

HRúbKA STENY BAZÉNA JE CCA. 10 MM
TOLERANCIA PRESNOSTI 7 - 10 MM

THICKNESS OF THE SIDEWALL OF SWIMMING POOL IS APPROX. 10 MM.
MEASURED WITH TOLERANCE RATE 7 - 10 MM

DIE SCHWIMMBADWAND DÜCKE IS CA. 10 MM.
DÜCKENTOLERANZ IST 7 - 10 MM.

POOL HIGH FOR CONTAINER FOR SEA TRANSPORT IS 3080MM.



NÁZOV VÝKRESU:
DRAWING NAME:
ZEICHNUNG NAME:

CLASSIC 63
GEOMETRIA BAZÉNA
GEOMETRY OF SWIMMING POOL
SCHWIMMBAD GEOMETRIE

COMPASS
enjoy the moment

www.compasspools.eu

KRESLIL: DRAWN BY / ZEICHNER:	ING. PETER KALETÁ	DÁTUM: DATE / DATUM:	10/2022
MIERKA: SCALE/MASSTABE:	1:50	FORMÁT: DRAWING FORMAT / ZEICHNUNG FORMAT:	A3
VERZIA: VERSION: VERSION:	1	ČÍSLO: DRAWING NUMBER: ZEICHNUNG NUMBER:	1

Chyby, tlačové chyby a technické zmeny vyhradené!

Subject to errors, misprints and technical changes!

Irrtum, Druckfehler und Änderungen vorbehalten!