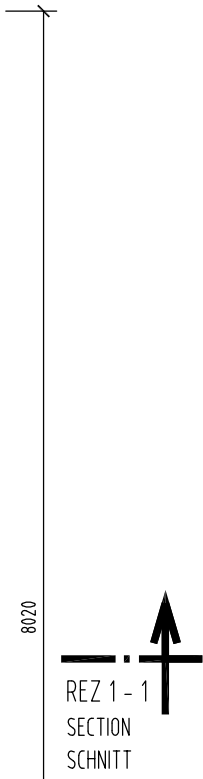
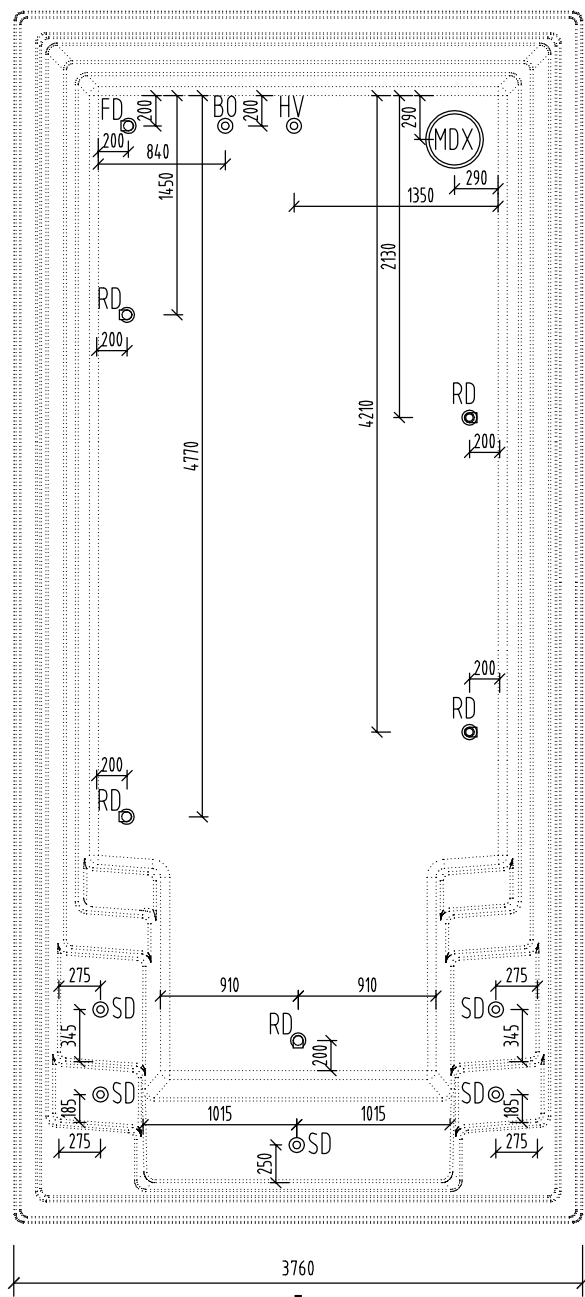
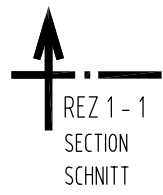


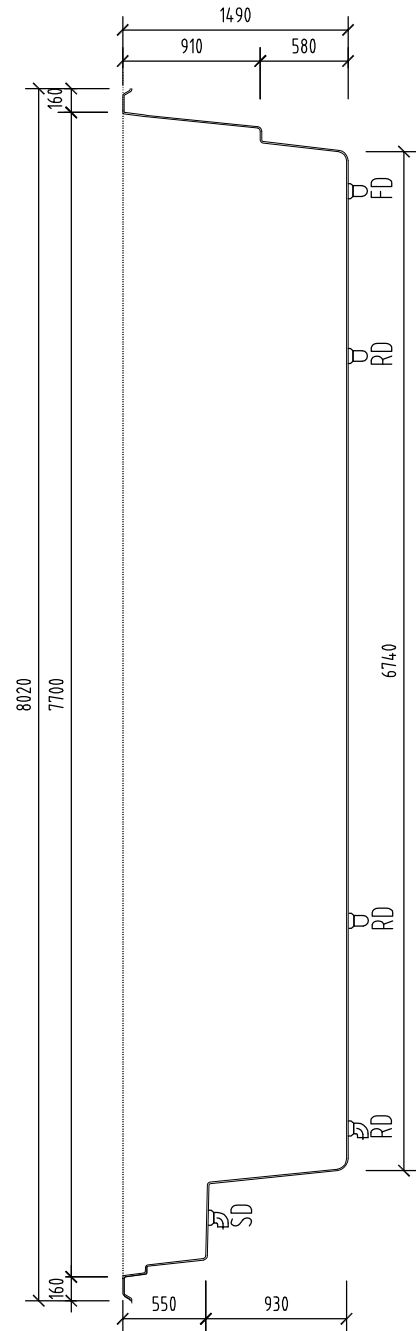
POHLAD ZHORA M 1:50

TOP ELEVATION
OBERANSICHT



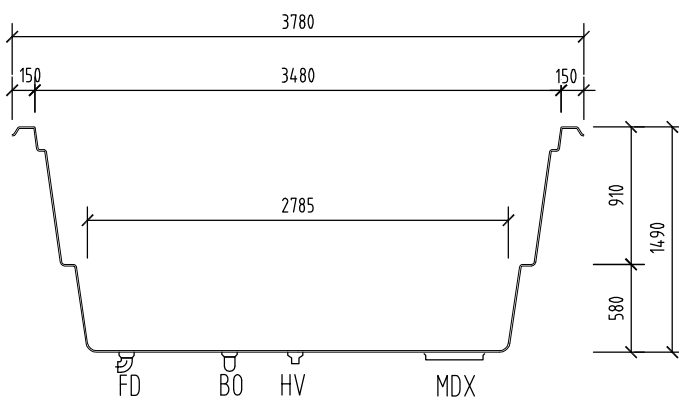
REZ 2 - 2 M 1:50

LONGITUDINAL SECTION
QUERSCHNITT



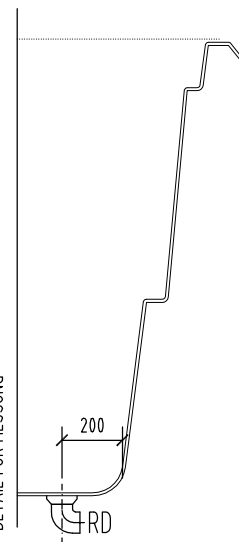
REZ 1 - 1 M 1:50

CROSS SECTION
QUERSCHNITT



DETAIL ZAMERANIA M 1:25

DETAIL FOR MEASUREMENT
DETAIL FOR MEASURING



- MDX - DNOVÁ VÝPUŠŤ / BOTTOM OUTLET / BODENAUSLAUF - ALTERNATIVE 1 1x
- BO - DNOVÁ VÝPUŠŤ / BOTTOM OUTLET / BODENAUSLAUF - ALTERNATIVE 2 1x
- HV - HYDROSTATICKÝ VENTIL / HYDROSTATIC VALVE / HYDROSTATISCHE VENTIL 1x
- FD - FIXNÁ DÝZA / FIXED NOZZLE / FESTEN DUSE 1x
- RD - ROTAČNÁ DÝZA / ROTATED NOZZLE / ROTATION DUSE 5x
- SD - SCHODOVÁ DÝZA / STAIR NOZZLE / TREPPE DUSE 5x

POZNÁMKA / NOTE / ANMERKUNG :

OTVORY NA OSADENIE TECHNOLOGICKÝCH OTVOROV
NÁKRES JE V PRESNOSTI ±30 MM.

POSITION FOR TECHNOLOGICAL HOLES ON DRAWINGS IS
IN TOLERANCE ±30 MM.

POSITION FÜR TECHNOLOGISCHE BOHRUNGEN IN DER ZEICHUNG
IST IN TOLERANZ ±30 MM.

NÁZOV VÝKRESU:
DRAWING NAME:
ZEICHNUNG NAME:

FUN 80
WITHOUT ROLLER / OHNE ROLLADEN
TECHNOLOGICKÉ PRESTUPY
TECHNOLOGICAL HOLES
VANTAGE VERSION
TECHNOLOGISCHE HOLES
VANTAGE VERSION

COMPASS 
enjoy the moment

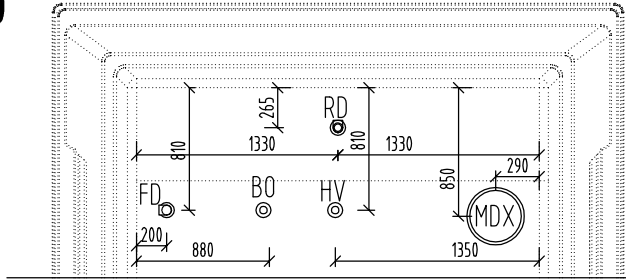
www.compasspools.eu

KRESLIL: DRAWN BY / ZEICHNER:	ING. PETER KALETA	DÁTUM: DATUM / DATUM:	01/2019
MIERKA: SCALE/MASSTABE:	1:50	FORMÁT DRAWING FORMAT / ZEICHNUNG FORMAT:	A3
VERZIA: VERSION:	4	ČÍSLO DRAWING NUMBER: ZEICHNUNG NUMBER:	3

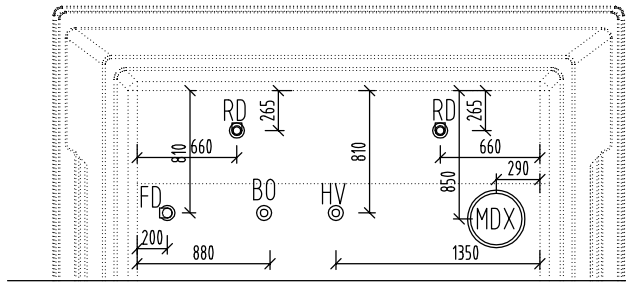
POHLAD ZHORA M 1:50

TOP ELEVATION
OBERANSICHT

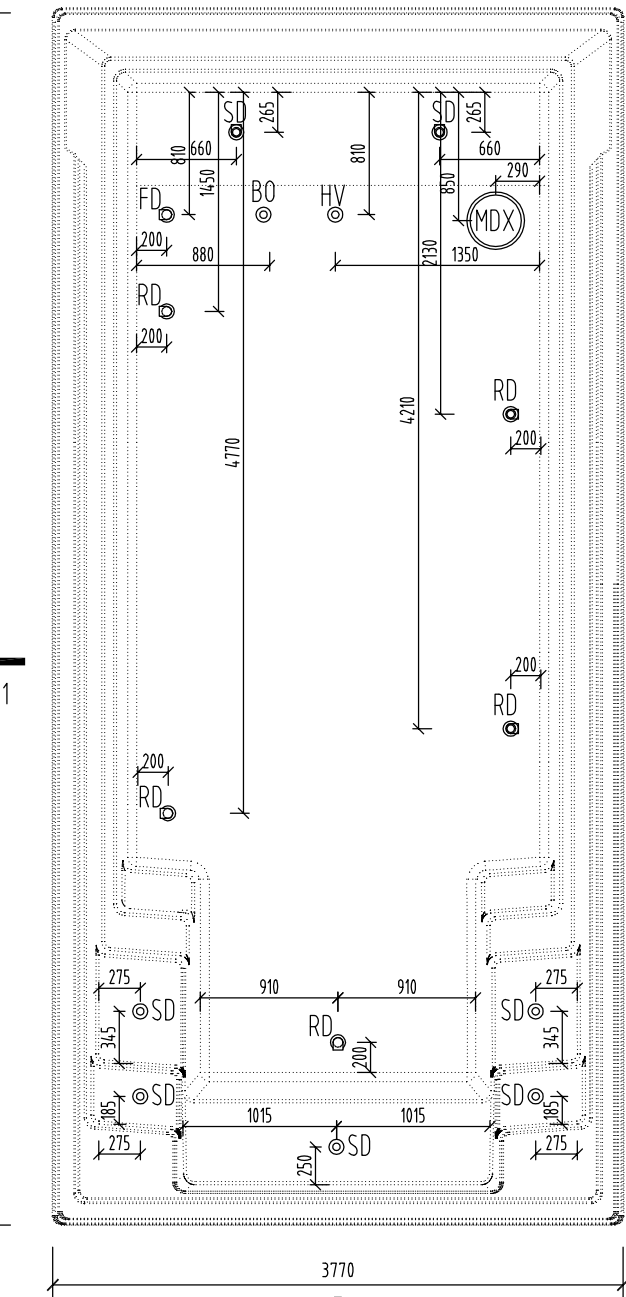
REZ 2 - 2
SECTION
SCHNITT



ALTERNATÍVA Č.3 1x RD (VEĽKÁ TRYSKA)
ALTERNATIVE NR.3 1x RD (BIG NOZZE)
ALTERNATIVE NR.3 1x RD (GORSSE DUSE)



ALTERNATÍVA Č.2 2x RD (VEĽKÉ TRYSKY)
ALTERNATIVE NR.2 2x RD (BIG NOZZES)
ALTERNATIVE NR.2 2x RD (GROSSE DUSEN)



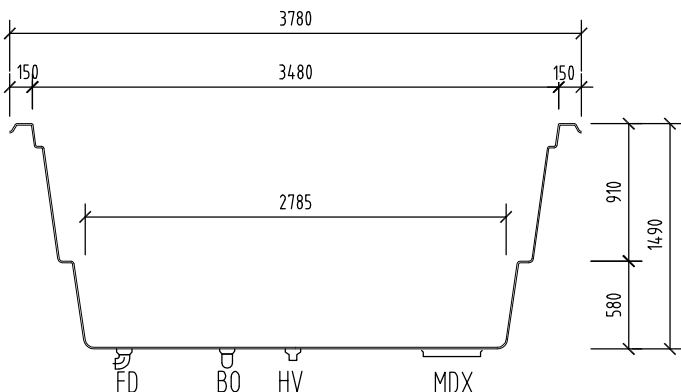
ALTERNATÍVA Č.1 2x SD (MALÉ TRYSKY)
ALTERNATIVE NR.1 2x RD (SMALL NOZZES)
ALTERNATIVE NR.1 2x RD (KLEINE DUSEN)

REZ 1 - 1
SECTION
SCHNITT

REZ 1 - 1
SECTION
SCHNITT

REZ 1 - 1 M 1:50

CROSS SECTION
QUERSCHNITT



POZNÁMKA / NOTE / ANMERKUNG :

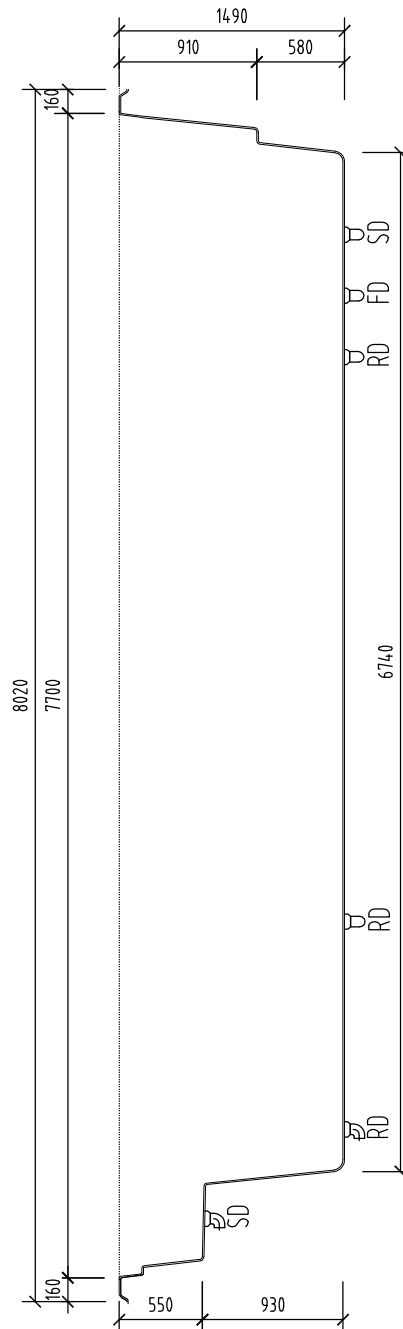
OTVORY NA OSADENIE TECHNOLOGICKÝCH OTVOROV
NÁKRES JE V PRESNOSTI ±30 MM.

POSITION FOR TECHNOLOGICAL HOLES ON DRAWINGS IS
IN TOLERANCE ±30 MM.

POSITION FÜR TECHNOLOGISCHE BOHRUNGEN IN DER ZEICHNUNG
IST IN TOLERANZ ±30 MM.

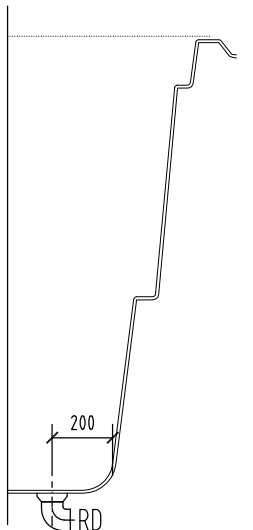
REZ 2 - 2 M 1:50

LONGITUDINAL SECTION
QUERSCHNITT



DETAIL ZAMERANIA M 1:25

DETAIL FOR MEASUREMENT
DETAIL FÜR MESSUNG



MDX - DNOVÁ VÝPUSŤ / BOTTOM OUTLET / BODENAUSLAUF	1x
BO - DNOVÁ VÝPUSŤ / BOTTOM OUTLET / BODENAUSLAUF	1x
HV - HYDROSTATICKÝ VENTIL / HYDROSTATIC VALVE / HYDROSTATISCHE VENTIL	1x
FD - FIXNÁ DÝZA / FIXED NOZZLE / FESTEN DUSE	1x
ALTERNATÍVA Č.1 / ALTERNATIVE NR.1:	
RD - ROTÁČNÁ DÝZA / ROTATED NOZZLE / ROTATION DUSE	5x
SD - SCHODOVÁ DÝZA / STAIR NOZZLE / TREPPE DUSE	7x
ALTERNATÍVA Č.2 / ALTERNATIVE NR.2:	
RD - ROTÁČNÁ DÝZA / ROTATED NOZZLE / ROTATION DUSE	7x
SD - SCHODOVÁ DÝZA / STAIR NOZZLE / TREPPE DUSE	5x
ALTERNATÍVA Č.3 / ALTERNATIVE NR.3:	
RD - ROTÁČNÁ DÝZA / ROTATED NOZZLE / ROTATION DUSE	6x
SD - SCHODOVÁ DÝZA / STAIR NOZZLE / TREPPE DUSE	5x

NÁZOV VÝKRESU:
DRAWING NAME:
ZEICHNUNG NAME:

FUN 80

WITH ROLLER
MIT ROLLADEN

TECHNOLOGICKÉ PRESTUPY

TECHNOLOGICAL HOLES
VANTAGE VERSION

TECHNOLOGISCHE HOLES
VANTAGE VERSION

COMPASS
enjoy the moment

www.compasspools.eu

KRESLIL: DRAWN BY / ZEICHNER:	ING. PETER KAĽETA	DÁTUM: DATUM / DATUM:	01/2019
MIERKA: SCALE / MASSTABE:	1:50	FORMÁT DRAWING FORMAT / ZEICHNUNG FORMAT:	A3
VERZIA: VERSION: VERSION:	4	ČÍSLO DRAWING NUMBER: ZEICHNUNG NUMBER:	3