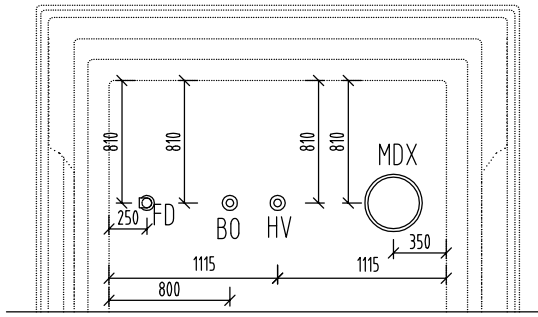


POHLAD ZHORA M 1:50

TOP ELEVATION

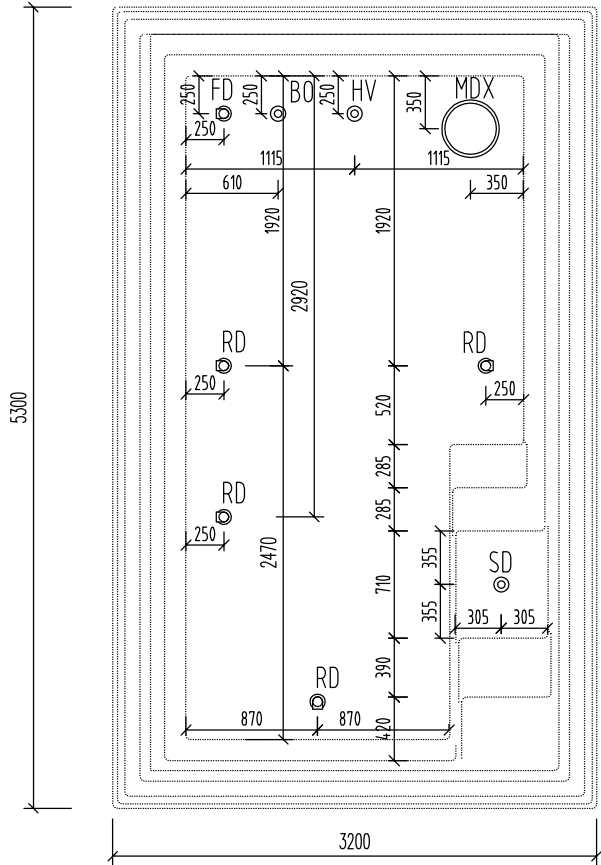
ALTERNATIVA S ROLETOU
ALTERNATIVE WITH ROLLER
ALTERNATIVE MIT ROLLADER



REZ 2 - 2
SECTION
SECTION
SCHNITT

↑
REZ 1 - 1
SECTION
SCHNITT

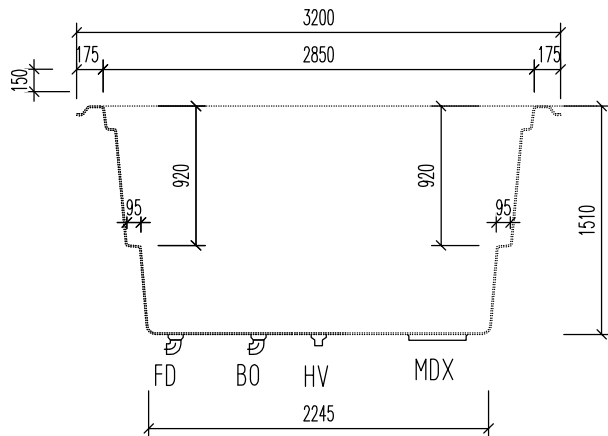
OBERANSICHT



REZ 2 - 2
SECTION
SECTION
SCHNITT

REZ 1 - 1 M 1:50

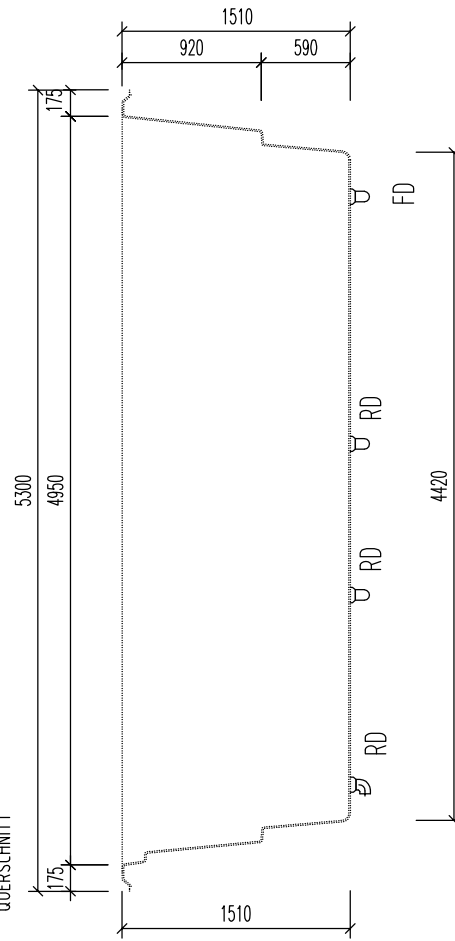
CROSS SECTION
QUERSCHNITT



↑
REZ 1 - 1
SECTION
SCHNITT

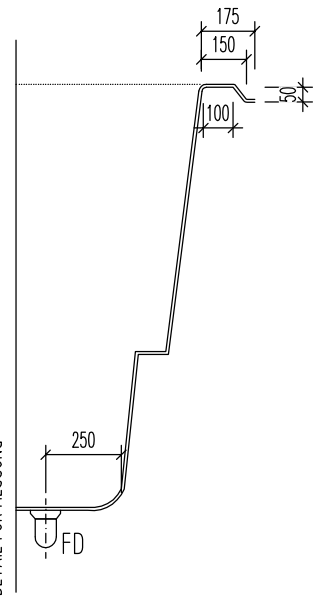
REZ 2 - 2 M 1:50

LONGITUDINAL SECTION
QUERSCHNITT



DETAIL ZAMERANIA M 1:25

DETAIL FOR MEASUREMENT
DETAIL FÜR MESSUNG



POZNÁMKA / NOTE / ANMERKUNG :

OTVORY NA OSADENIE TECHNOLOGICKÝCH OTVOROV
NÁKRES JE V PRESNOSTI ±30 MM.

POSITION FOR TECHNOLOGICAL HOLES ON DRAWING IS IN
TOLERANCE ±30 MM.

POSITION FÜR TECHNOLOGISCHE BOHRUNGEN IN DER ZEICHUNG
IST IN TOLERANZ ±30 MM.

- MDX - DNOVÁ VÝPUSŤ PRE VANTAGE / BOTTOM OUTLET FOR VANTAGE / BODENAUFLAUF FÜR VANTAGE 1x
- BO - DNOVÁ VÝPUSŤ PRE RECIRKULÁCIU / BOTTOM OUTLET FOR RECIRCUL. / BODENSLAUF FÜR RECIRCUL. 1x
- HV - HYDROSTATICKÝ VENTIL / HYDROSTATIC VALVE / HYDROSTATISCHE VENTIL 1x
- FD - FIXNÁ DÝŽA / FIXED NOZZLE / FESTEN DUSE 1x
- RD - ROTAČNÁ DÝŽA / ROTATED NOZZLE / ROTATION DUSE 4x
- SD - SCHODOVÁ DÝŽA / STAIR NOZZLE / TREPPE DUSE 1x

NÁZOV VÝKRESU / TECHNOLOGISCHE HOLES / ZEICHNUNG NAME:--

AQUA NOVA 53 TECHNOLOGICKÉ PRESTUPY

TECHNOLOGICAL HOLES
VANTAGE VERSION

TECHNOLOGISCHE HOLES
VANTAGE VERSION

COMPASS
enjoy the moment

www.compasspools.eu

KRESLIL: DRAWER / ZEICHNER:--	ING. PETER KALETA	DÁTUM: DATUM / DATUM:--	08/2017
MIERKA: SCALE/MASSTABE:--	1:50	FORMÁT DRAWING FORMAT / ZEICHNUNG FORMAT:--	A3
VERZIA: VERSION: VERSION:--	1	ČÍSLO DRAWING NUMBER: ZEICHNUNG NUMBER:--	3