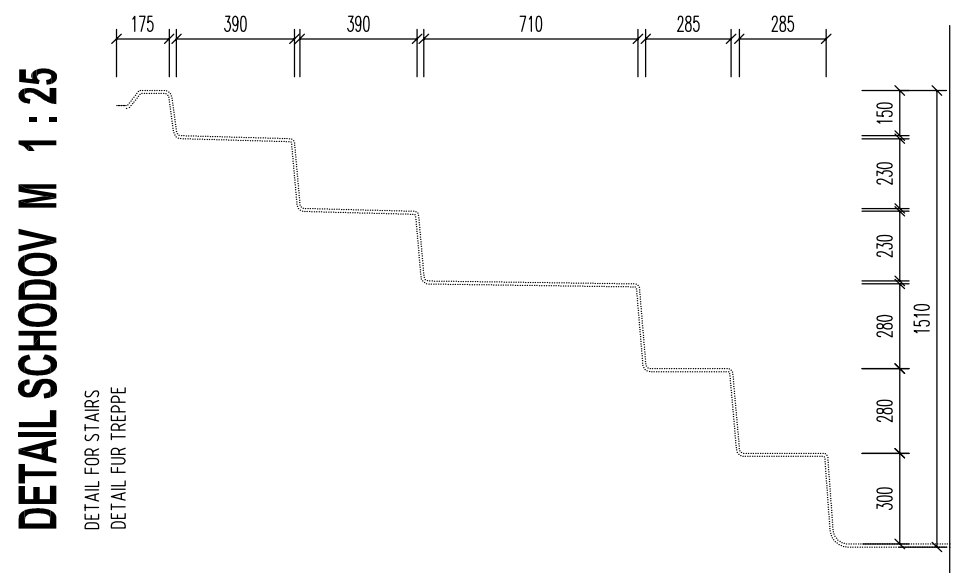
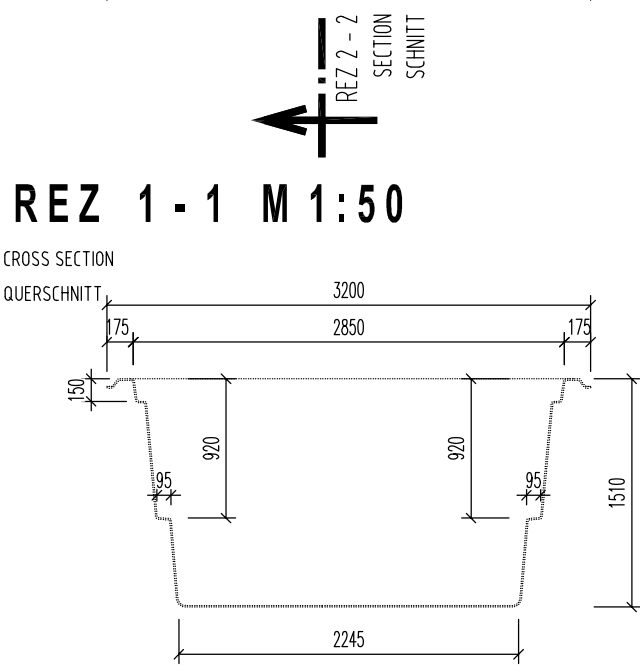
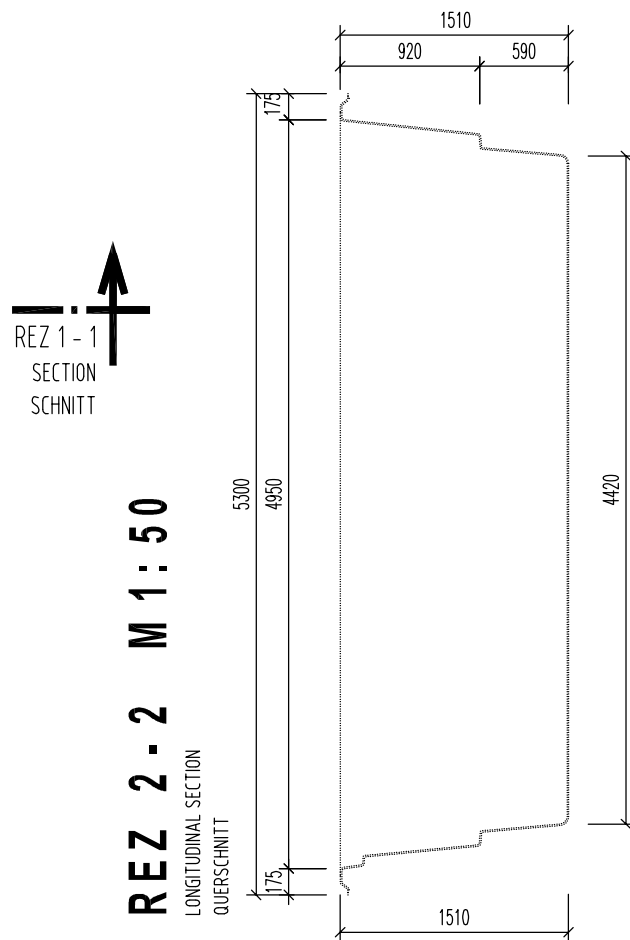
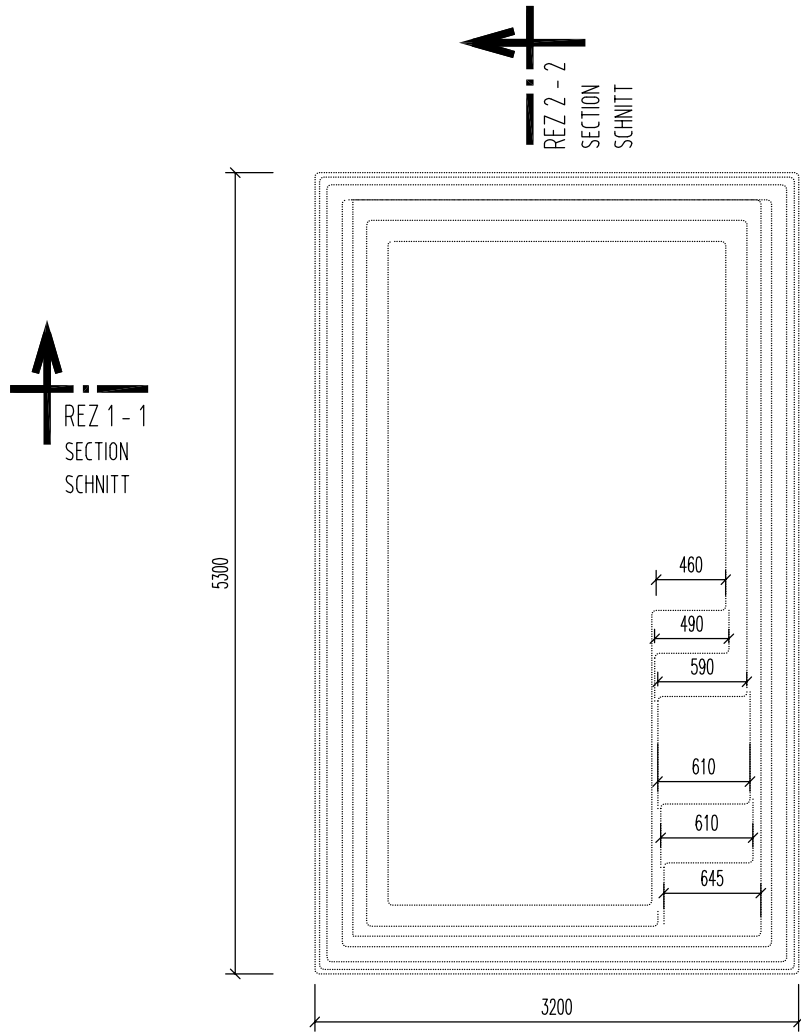


POHĽAD ZHORA M 1:50

TOP ELEVATION
OBERANSICHT



REZ 1 - 1 M 1:50

CROSS SECTION
QUERSCHNITT

DETAIL SCHODOV M 1:25

DETAIL FOR STAIRS
DETAIL FÜR TREPPE

POZNÁMKA / NOTE / ANMERKUNG :

HRÚBKÁ STENY BAZÉNA JE CCA. 10 MM
TOLERANCIA PRESNOSTI 7 - 10 MM

THICKNESS OF THE SIDEWALL OF SWIMMING POOL IS APX. 10 MM.
MEASURED WITH TOLERANCE RATE 7 - 10 MM

DIE SCHWIMMBADWAND DÜCKE IS CA. 10 MM.
DÜCKENTOLERANZ IST 7 - 10 MM.

NÁZOV VÝKRESU:
DRAWING NAME:
ZEICHNUNG NAME:

AQUA NOVA 53
GEOMETRIA BAZÉNA
GEOMETRY OF SWIMMING POOL
SCHWIMMBAD GEOMETRIE

COMPASS
enjoy the moment

www.compasspools.eu

KRESLIL: DRAWER / ZEICHNER:	ING. PETER KALETA	DÁTUM: DATUM / DATUM:	08/2017
MIERKA: SCALE/MASSTABE:	1:50	FORMÁT DRAWING FORMAT / ZEICHNUNG FORMAT:	A3
VERZIA: VERSION:	1	ČÍSLO DRAWING NUMBER: ZEICHNUNG NUMBER:	1