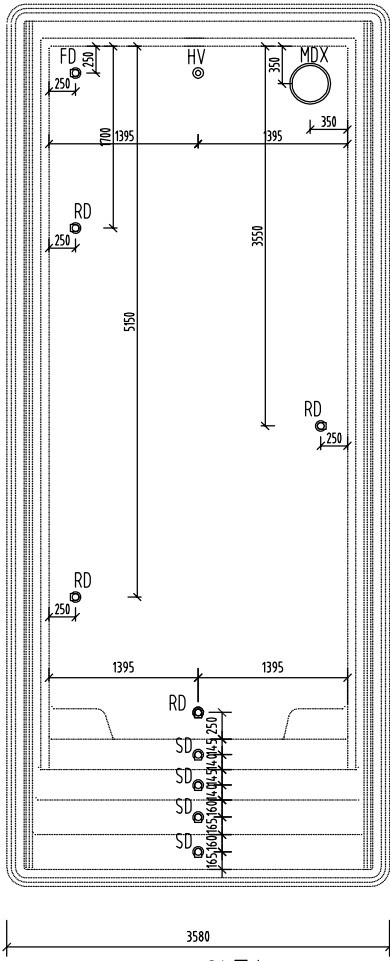
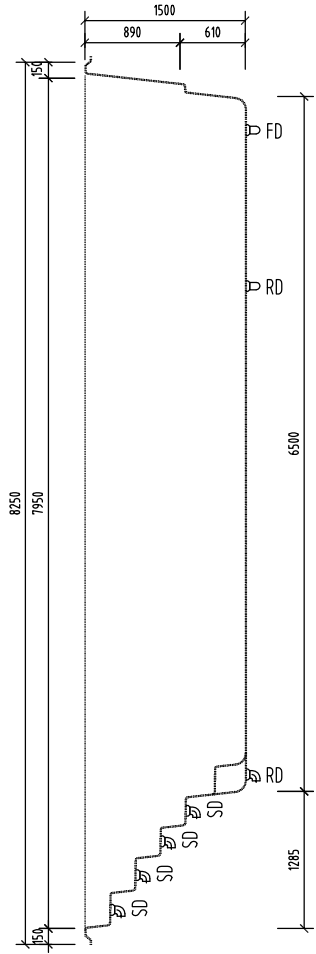


POHĚD ZHORA M 1:50

TOP ELEVATION
OBERANSICHT

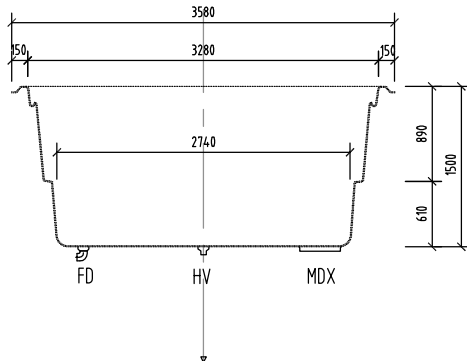


REZ 2 - 2 M 1:50
LONGITUDINAL SECTION
QUERSCHNITT



REZ 1 - 1 M 1:50

CROSS SECTION
QUERSCHNITT



- MDX - DNOVÁ VÝPUŠŤ / BOTTOM OUTLET / BODENAUSLAUF 1x
- HV - HYDROSTATICKÝ VENTIL / HYDROSTATIC VALVE / HYDROSTATISCHE VENTIL 1x
- FD - FIXNÁ DÝZA / FIXED NOZZLE / FESTEN DUSE 1x
- RD - ROTÁČNÁ DÝZA / ROTATED NOZZLE / ROTATION DUSE 4x
- SD - SCHODOVÁ DÝZA / STAIR NOZZLE / TREPPE DUSE 4x

POZNÁMKA / NOTE / ANMERKUNG:

HRúbKA STENY BAZÉNA JE CCA. 10 MM
TOLERANCIA PRESNOSTI 7 - 10 MM

THICKNESS OF THE SIDEWALL OF SWIMMING POOL IS APX. 10 MM.
MEASURED WITH TOLERANCE RATE 7 - 10 MM

DIE SCHWIMMBADWAND DUCKE IS CA. 10 MM.
DUCKENTOLERANZ IST 7 - 10 MM.

NÁZOV VÝKRESU / TECHNOLOGISCHE HOLES / ZEICHNUNG NAME:

TREND 83 TECHNOLOGICKÉ PRESTUPY

TECHNOLOGICAL HOLES
VENTAGE VERSION

TECHNOLOGISCHE HOLES
VENTAGE VERSION

Compass 
Ceramic Pools Europe

www.compasspools.eu

KRESLIL: ING. PETER KAĽETA DRAHER / ZEICHNER:	DÁTUM: 12/2013 DATUM / DATE:
MIERKA: 1:50 SCALE/MASSTABE:	FORMÁT: A3 DRAWING FORMAT / ZEICHNUNG FORMAT:
VERZIA: 4 VERSION:	ČÍSLO: 4 DRAWING NUMBER: ZEICHNUNG NUMBER: