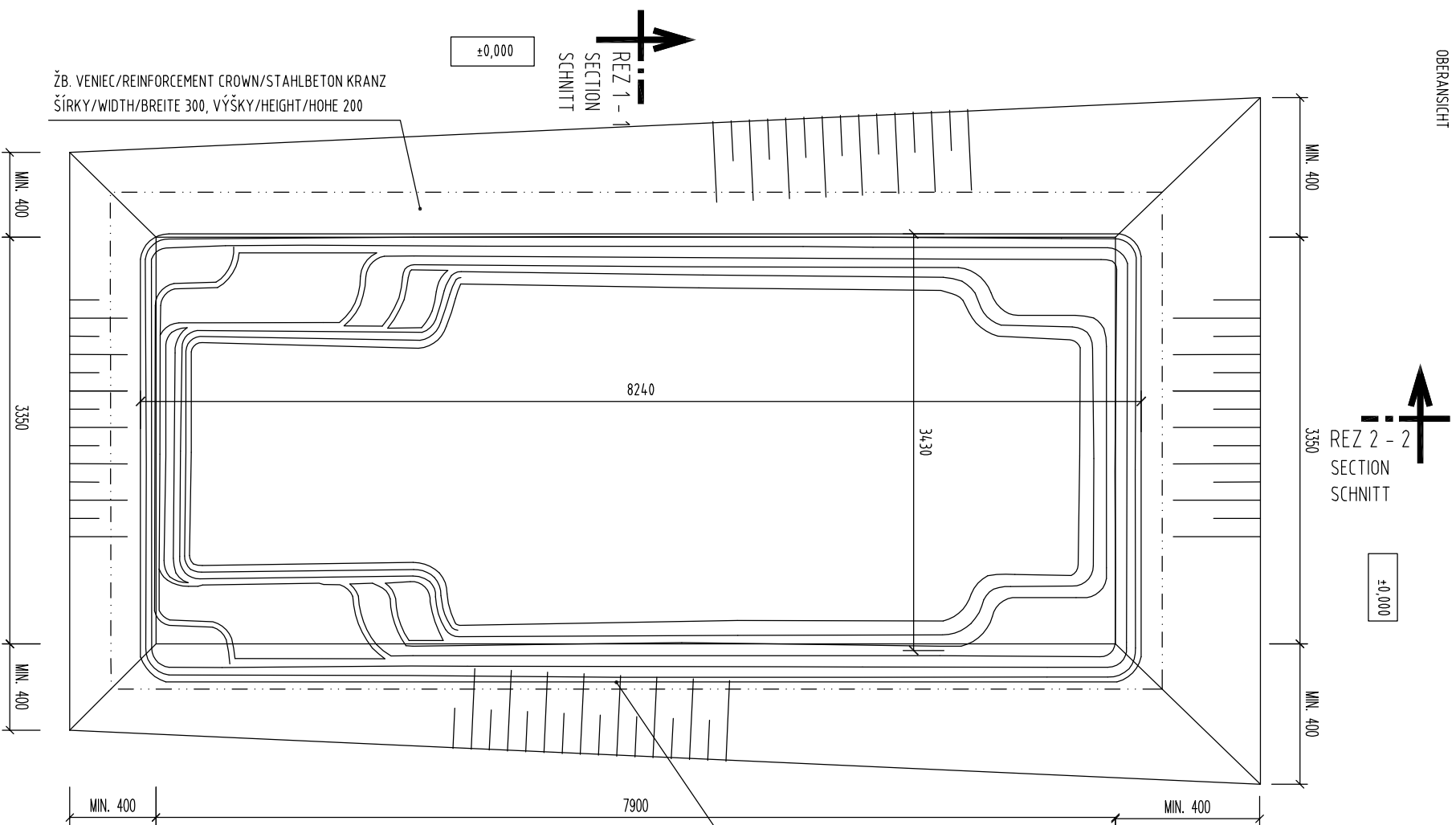
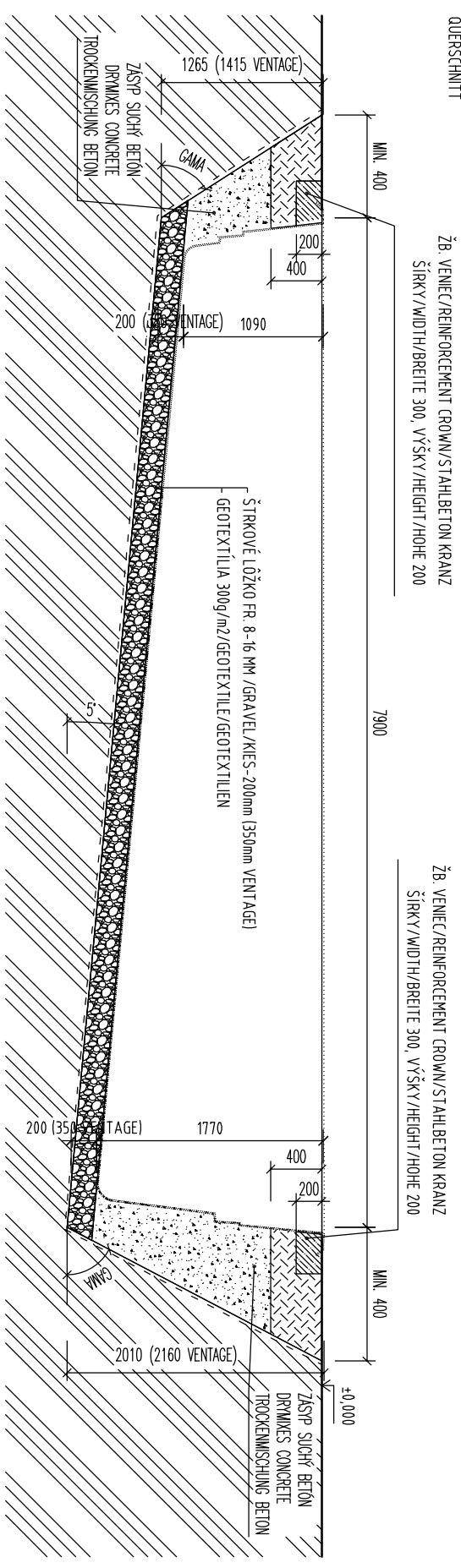


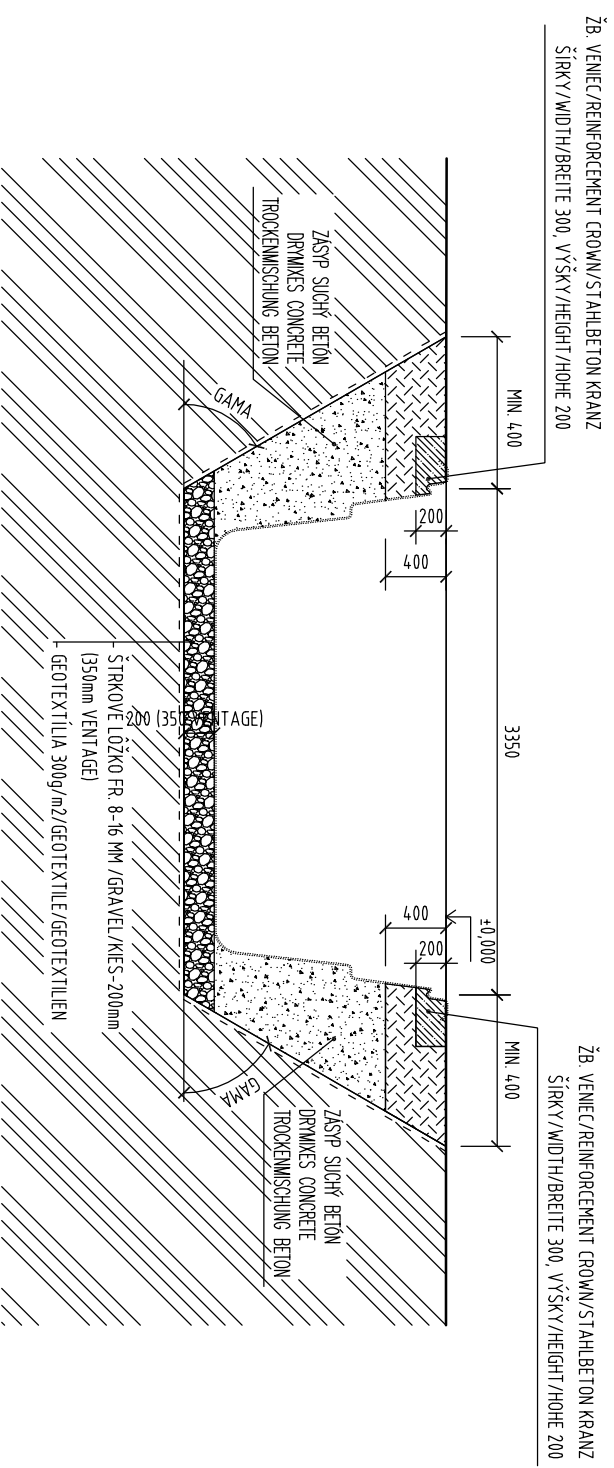
PÓDORYS M 1:50
TOP ELEVATION
OBERANSICHT



REZ 2 - 2 M 1:50
LONGITUDINAL SECTION
QUERSCHNITT



REZ 1 - 1 M 1:50
CROSS SECTION
QUERSCHNITT



VÝKOPY SÚ ZAKRESLENÉ PRE ŠTANDARDNÚ KVALITU ZEMINY
BEZ POMOCNÉHO PAŽENIA. PODLA KVALITY ZEMINY JE POTREBNÉ
VÝKOPOVÚ JAMU PAŽIŤ A MENIŤ ROZMÄRÁČI UHOL. MIN OBJEM VÝKOPOV 57,22 M³.

THE EXCAVATIONS ARE DESIGNED FOR STANDARD SOIL
WITHOUT OTHER SUPPORT STRUCTURE USING OF SUPPORT STRUCTURE OF EXCAVATIONS
DEPENDS ON THE QUALITY OF SOIL. MIN. VOLUME OF EXCAVATIONS IS 57,22 M³.

AUSHUB IST FÜR STANDARD ERDE PROJEKTERT OHNE HILFSCHALUNG.
DIE HILFSCHALUNG EINSATZ LIEGT ERDQUALITÄT AN. MIN. AUSHUBVOLUMEN IST 57,22 M³.

NÁZOV VÝKRESU:
DRAWING NAME:
ZEČNENIE NÁME:
DRAWING NAME:

X-TRAINER 82

VÝKOPY

DRAWING OF EXCAVATIONS

AUSHUBGRUNDRISS

Compass
Ceramic Pools Europe

www.compasspools.eu

KRESLI: DRAWER / ZEČNER:	ING. PETER KALETA	DÁTUM: DATE:	05/2012
VERZIA: VERSION:	1:50	FORMÁT: DRAWING FORMAT / ZEČNENIE FORMÁT:	A3
VERZIA: VERSION:	3	ČÍSLO: DRAWING NUMBER / ZEČNENIE ČÍSLO:	2

