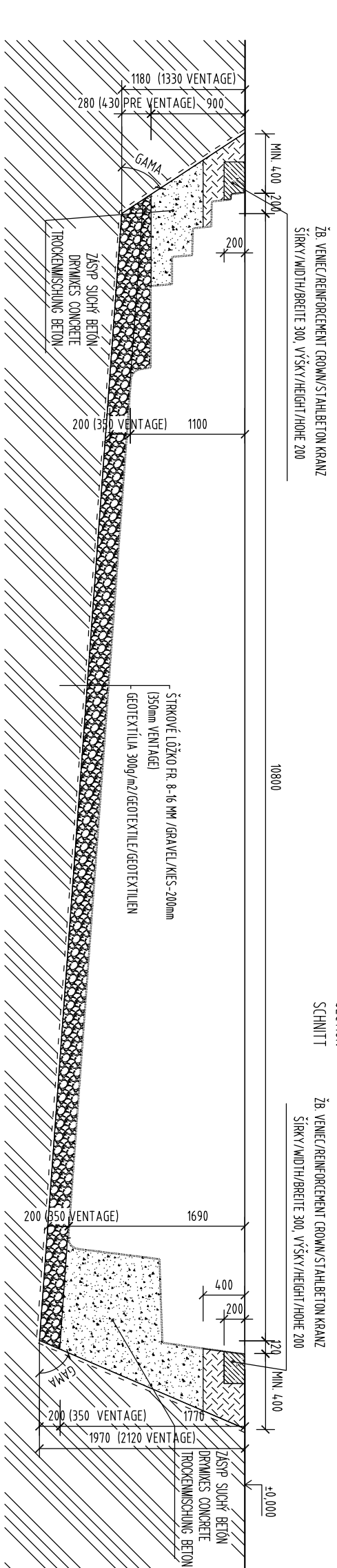


REZ 2-2 M 1:50
LONGITUDINAL SECTION QUERSCHNITT

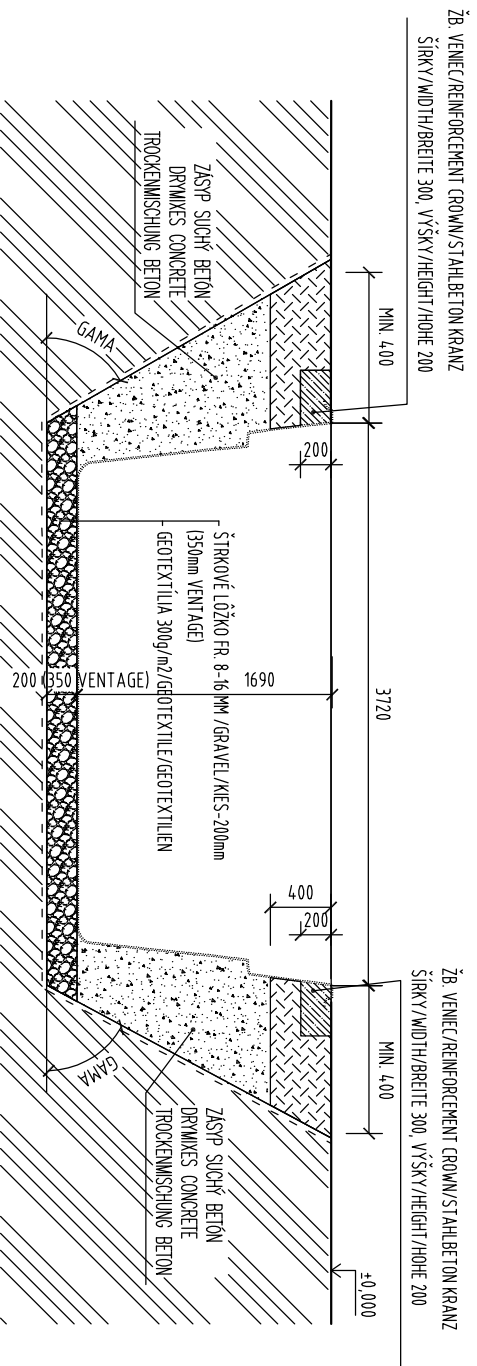


VÝKOPY SÚ ZAKRESIENÉ PRE ŠTANDARDNÚ KVALITU ZEMNÝ BEZ POMOČNÉHO PAZENA. POUL A KVALITY ZEMNÝ JE POTREBNÉ VÝKOPOVÝ JAMU PAŽIŤ A MENI ROZMÄSÄCI UHL. MIN OBIEH VÝKOPOV 69.82 M3.

THE EXCAVATIONS ARE DESIGNED FOR STANDARD SOIL WITHOUT OTHER SUPPORT STRUCTURE. USING OF SUPPORT STRUCTURE OF EXCAVATIONS DEPENDS ON THE QUALITY OF SOIL. MIN. VOLUME OF EXCAVATIONS IS 69.82 M3.

AUSHUB IST FÜR STANDARD ERDE PROJEKTERT OHNE HILFSCHÜLUNG. DIE HILFSCHÜLUNG EINSATZ LIEGT ENDEQUALITÄT AN MIN. AUSHUBVOLUMEN IST 69.82 M3.

REZ 1-1 M 1:50
CROSS SECTION QUERSCHNITT



NÁZOV VÝKRESU
DRAWING NAME:
ZEČINING NAME:

JAVA 114
VÝKOPY
DRAWING OF EXCAVATIONS
AUSHUBGRUNDRISS

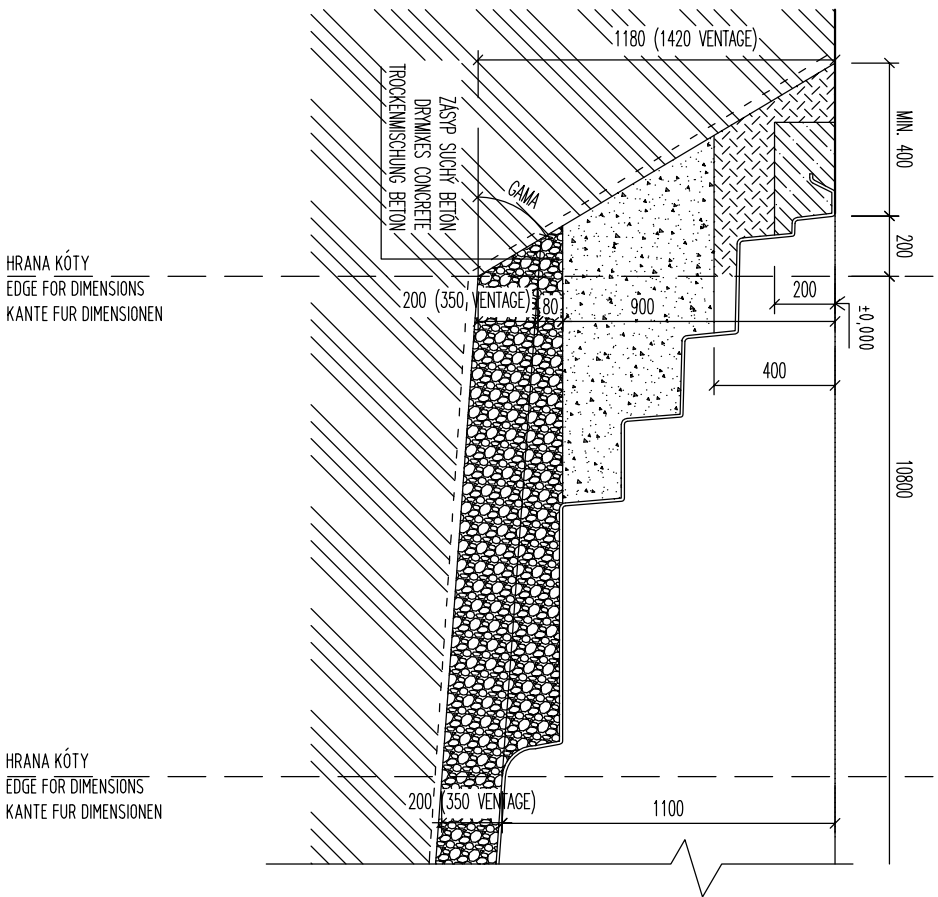


www.compasspools.eu

KRESLI:	ING. PETER KALETIA	DATE:	05/2012
FORMÁT:	1:50	FORMÁT:	A3
VERZIA:	3	VERZIA:	2

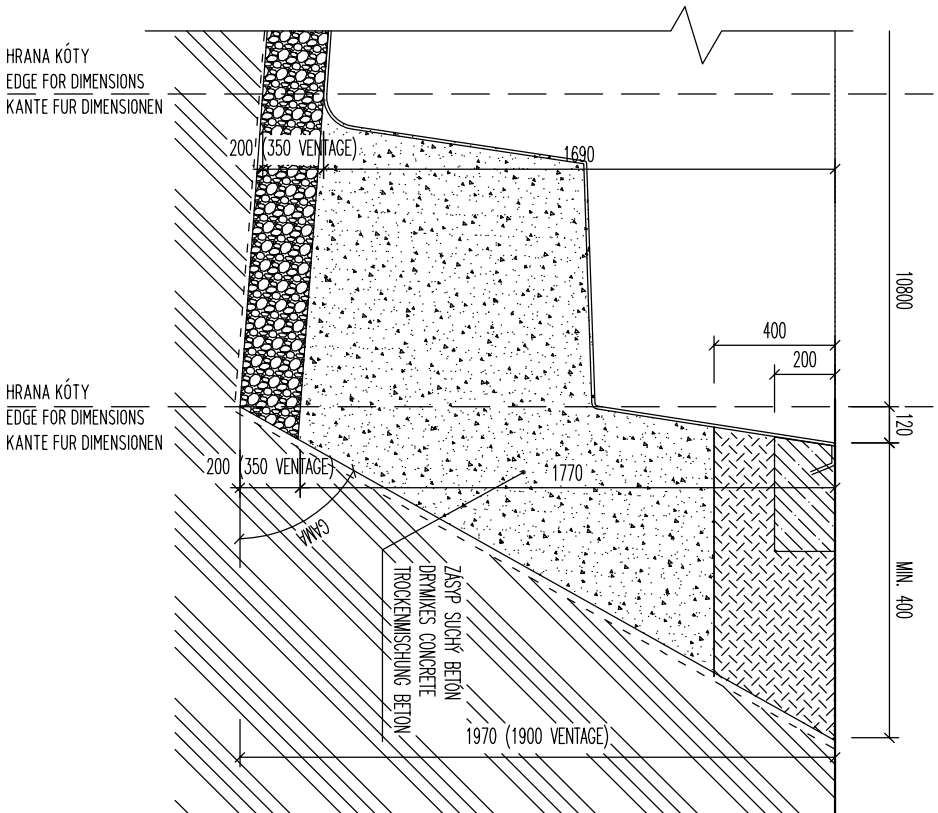
DETAIL "a" M 1 : 25

DETAIL OF EXCAVATIONS
AUSHUBGRUNDRISS DETAIL



DETAIL "b" M 1 : 25

DETAIL OF EXCAVATIONS
AUSHUBGRUNDRISS DETAIL



NÁZOV VÝKRESU: **JAVA 114**
 DRAWING NAME:
 ZEICHNUNG NAME:

VÝKOPY DETAIL
DRAWING OF EXCAVATIONS
AUSHUBGRUNDRISS

KRESILU: ING. PETER KALETÁ	DATUM: 05/2012
DRAHER / ZEICHNER:	DATUM / DATUM:
MĚRKA: 1:50	FORMÁT: A4
SCALE/MASSSTABE:	DRAWING FORMAT / ZEICHNUNG FORMAT:
VERZLA: 3	ČÍSLO: 3
VERSION: 3	ZEICHNUNG NUMBER: 3

Compass
 Ceramic Pools Europe
www.compasspools.eu