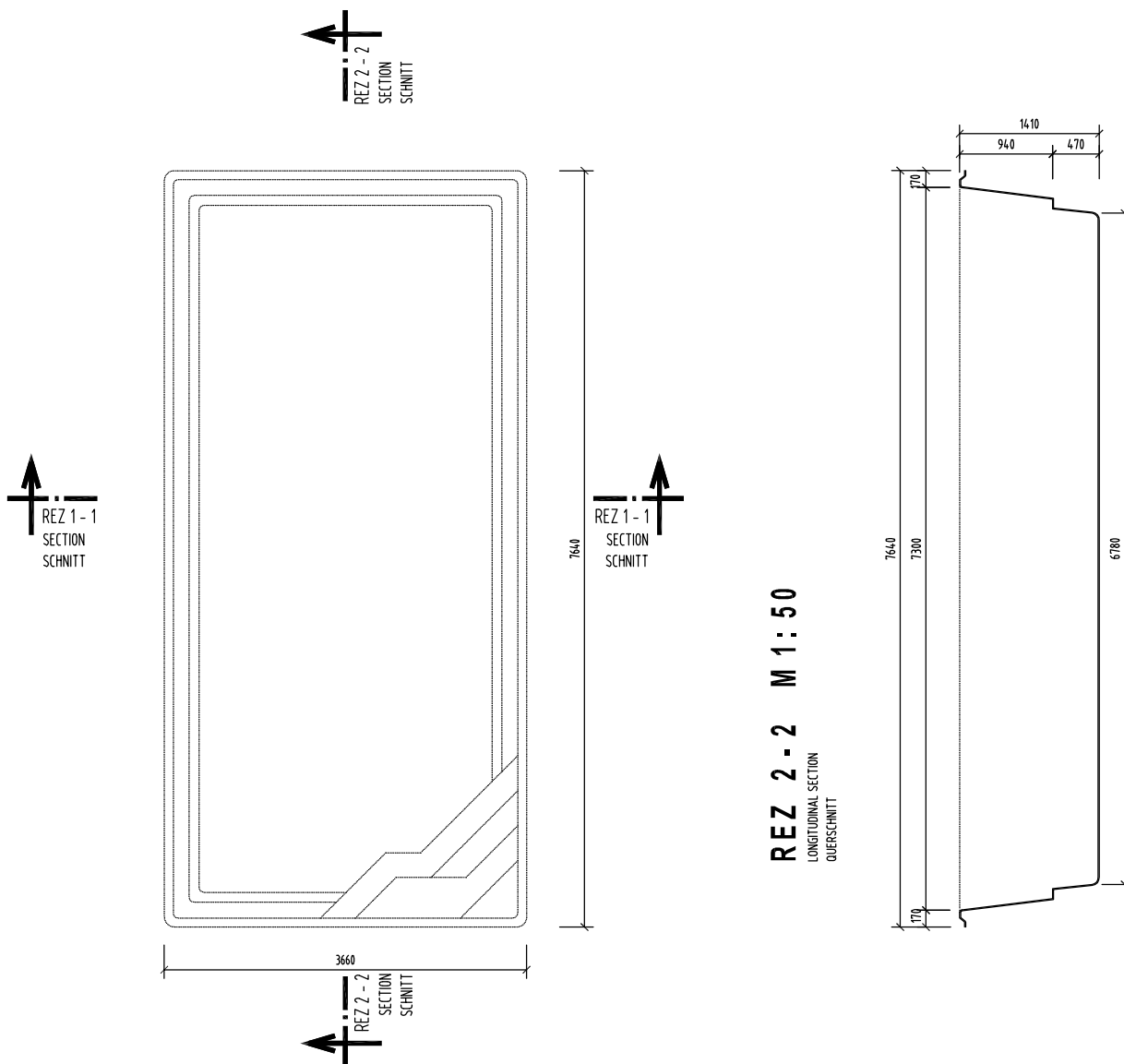


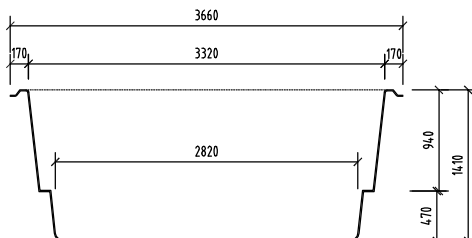
# POHLAD ZHORA M 1:50

TOP ELEVATION  
OBERANSICHT



## REZ 1 - 1 M 1:50

CROSS SECTION  
QUERSCHNITT



POZNÁMKA / NOTE / ANMERKUNG :

HRŮBKA STENY BAZÉNA JE CCA. 10 MM  
TOLERANCIA PRESNOSTI 7 - 10 MM

THICKNESS OF THE SIDEWALL OF SWIMMING POOL IS APX. 10 MM.  
MEASURED WITH TOLERANCE RATE 7 - 10 MM

DIE SCHWIMMBADWAND DÜCKE IS CA. 10 MM.  
DUCKENTOLERANZ IST 7 - 10 MM.

NÁZOV VÝKRESU:  
DRAWING NAME:  
ZEICHNUNG NAME:

**BRILIANT 74**  
**GEOMETRIA BAZÉNA**  
GEOMETRY OF SWIMMING POOL  
SCHWIMMBAD GEOMETRIE

**Compass**   
Ceramic Pools Europe

[www.compasspools.eu](http://www.compasspools.eu)

KRESLIL: DRAWER / ZEICHNER:	ING. PETER KALETA	DÁTUM: DATUM / DATUM:	05/2012
MIERKA: SCALE/MASSTAB:	1:50	FORMÁT DRAWING FORMAT / ZEICHNUNG FORMAT:	A3
VERZIA: VERSION:	4	ČÍSLO DRAWING NUMBER / ZEICHNUNG NUMBER:	1