

POHLAD ZHORA M 1:50

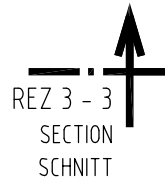
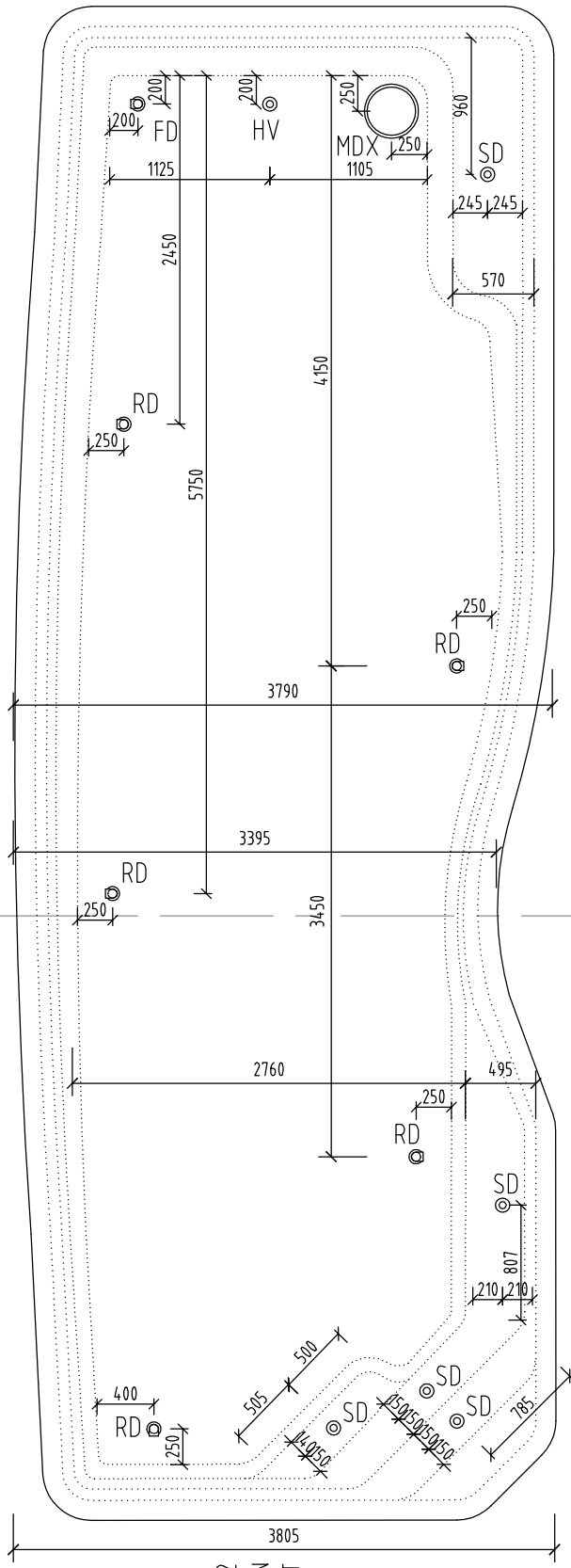
TOP ELEVATION
OBERANSICHT



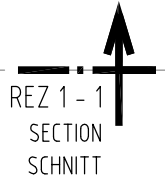
REZ 2 - 2
SECTION
SCHNITT



REZ 3 - 3
SECTION
SCHNITT



REZ 3 - 3
SECTION
SCHNITT



REZ 1 - 1
SECTION
SCHNITT

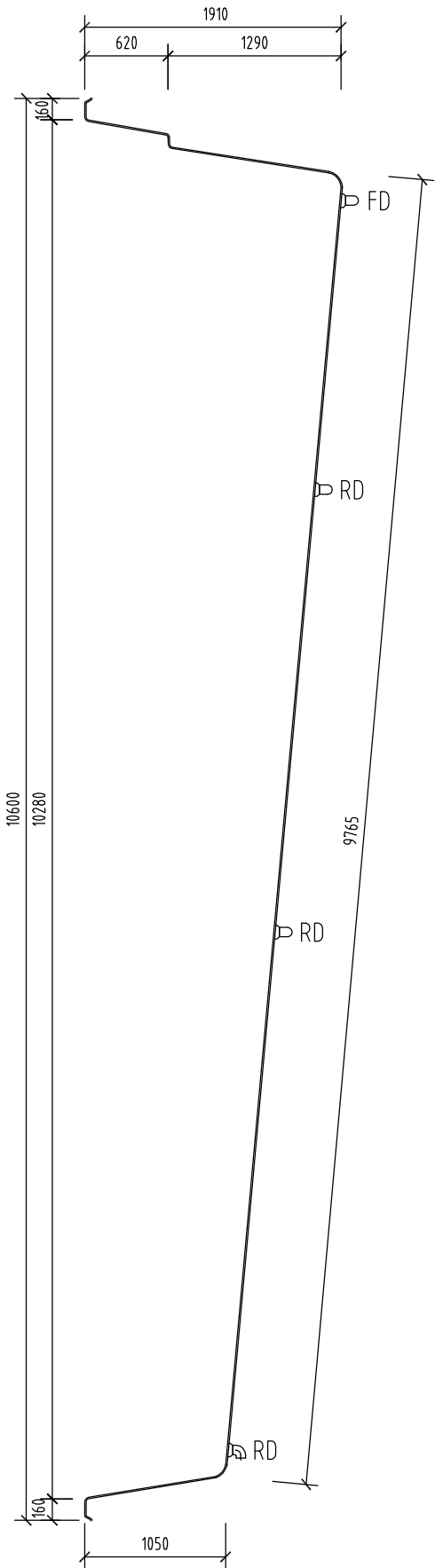
10600

10600

10280

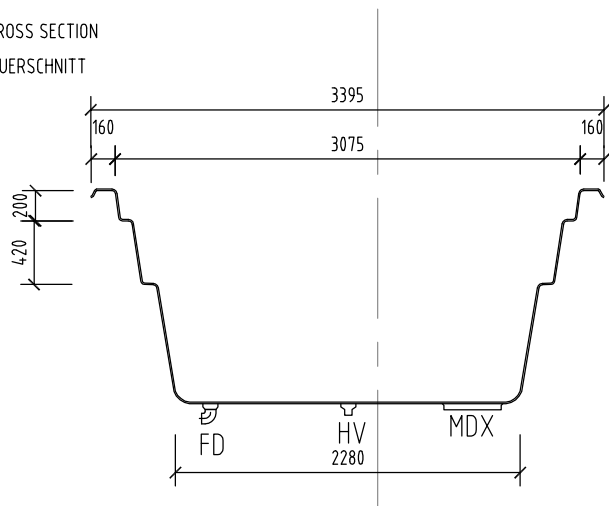
REZ 2 - 2 M 1:50

LONGITUDINAL SECTION
QUERSCHNITT



REZ 1 - 1 M 1:50

CROSS SECTION
QUERSCHNITT



POZNÁMKA / NOTE / ANMERKUNG :

HRÚBKA STENY BAZÉNA JE CCA. 10 MM
TOLERANCIA PRESNOSTI 7 - 10 MM

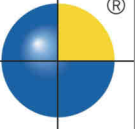
THICKNESS OF THE SIDEWALL OF SWIMMING POOL IS APX. 10 MM.
MEASURED WITH TOLERANCE RATE 7 - 10 MM

DIE SCHWIMMBADWAND DÜCKE IS CA. 10 MM.
DUCKENTOLERANZ IST 7 - 10 MM.

- MDX - DNOVÁ VÝPUSŤ / BOTTOM OUTLET / BODENAUSLAUF 1x
- HV - HYDROSTATICKÝ VENTIL / HYDROSTATIC VALVE / HYDROSTATISCHE VENTIL 1x
- FD - FIXNÁ DÝZA / FIXED NOZZLE / FESTEN DUSE 1x
- RD - ROTAČNÁ DÝZA / ROTATED NOZZLE / ROTATION DUSE 5x
- SD - SCHODOVÁ DÝZA / STAIR NOZZLE / TREPPE DUSE 5x

NÁZOV VÝKRESU / TECHNOLOGISCHE HOLES / ZEICHNUNG NAME:

RIVERINA 106
TECHNOLOGICKÉ PRESTUPY
TECHNOLOGICAL HOLES
VENTAGE VERSION
TECHNOLOGISCHE HOLES
VENTAGE VERSION

Compass 	
Ceramic Pools Europe	
www.compasspools.eu	
KRESLIL: ING. PETER KALETA DRAWER / ZEICHNER:	DÁTUM: 12/2013 DATUM / DATUM:
MIERKA: 1:50 SCALE/MASSTABE:	FORMÁT: A3 DRAWING FORMAT / ZEICHNUNG FORMAT:
VERZIA: 2 VERSION:	ČÍSLO: 3 DRAWING NUMBER: ZEICHNUNG NUMBER: