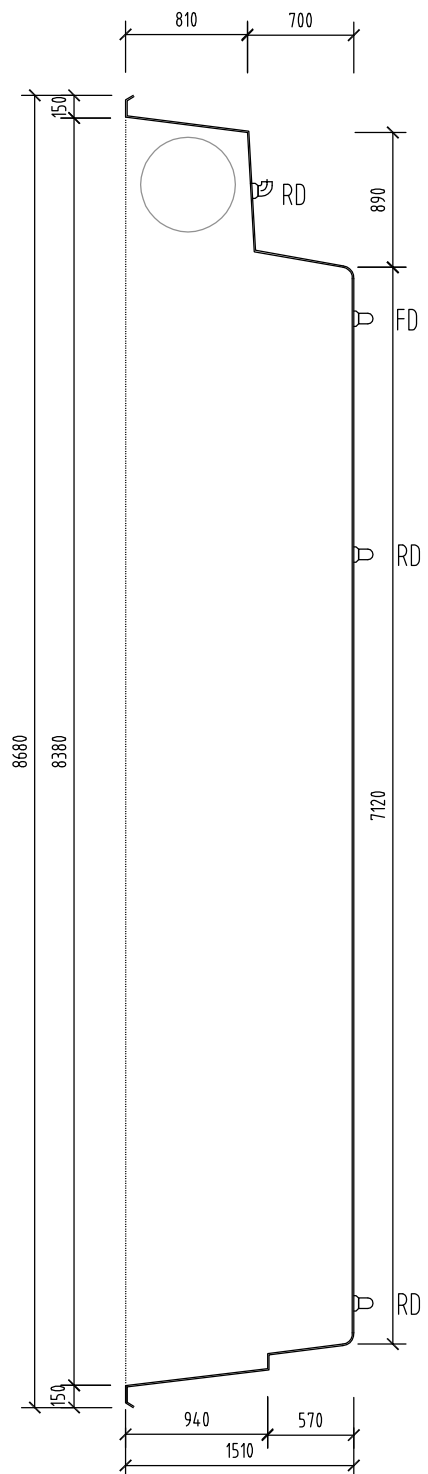
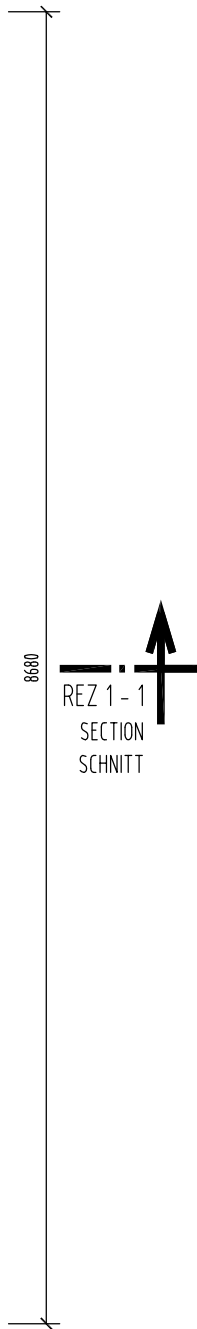
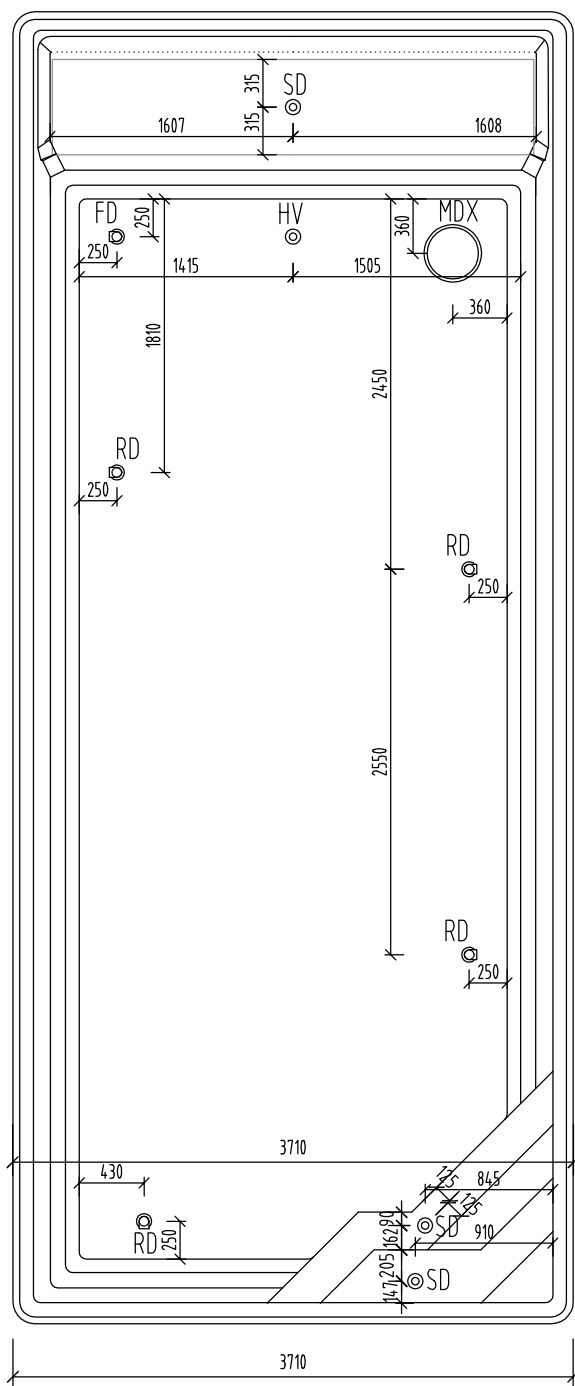
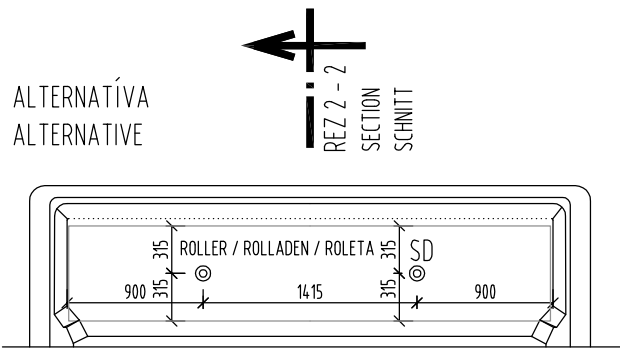


POHĽAD ZHORA M 1:50

TOP ELEVATION
OBERANSICHT

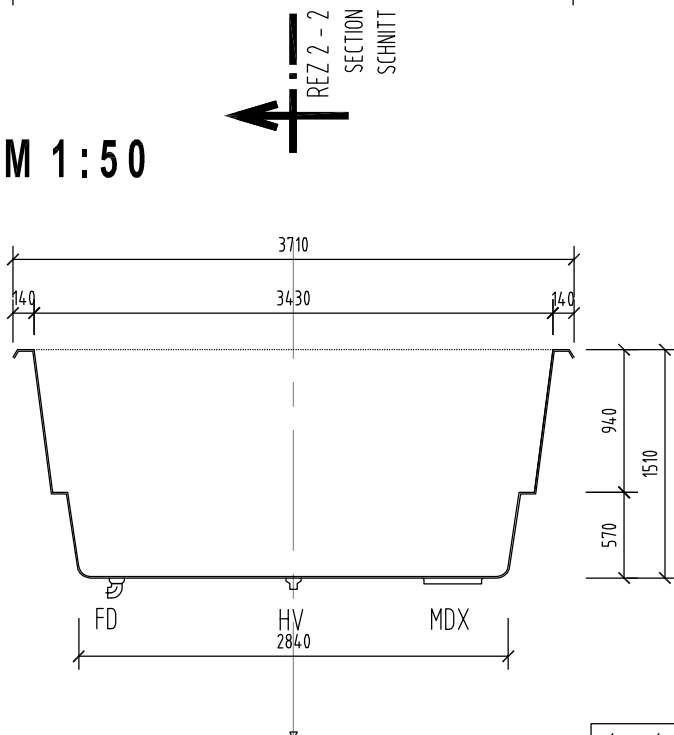


REZ 2-2 M 1:50

LONGITUDINAL SECTION
QUERSCHNITT

REZ 1-1 M 1:50

CROSS SECTION
QUERSCHNITT



- MDX - DNOVÁ VÝPUSŤ / BOTTOM OUTLET / BODENAUSLAUF 1x
- HV - HYDROSTATICKÝ VENTIL / HYDROSTATIC VALVE / HYDROSTATISCHE VENTIL 1x
- FD - FIXNÁ DÝZA / FIXED NOZZLE / FESTEN DUSE 1x
- RD - ROTAČNÁ DÝZA / ROTATED NOZZLE / ROTATION DUSE 4x
- SD - SCHODOVÁ DÝZA / STAIR NOZZLE / TREPPE DUSE 3-4x

POZNÁMKA / NOTE / ANMERKUNG :

HRÚBKÁ STENY BAZÉNA JE CCA. 10 MM
TOLERANCIA PRESNOSTI 7 - 10 MM

THICKNESS OF THE SIDEWALL OF SWIMMING POOL IS APX. 10 MM.
MEASURED WITH TOLERANCE RATE 7 - 10 MM

DIE SCHWIMMBADWAND DÜCKE IS CA. 10 MM.
DUCKENTOLERANZ IST 7 - 10 MM.

NÁZOV VÝKRESU / TECHNOLOGISCHE HOLES / ZEICHNUNG NAME:

XL BRILIANT 88 TECHNOLOGICKÉ PRESTUPY

TECHNOLOGICAL HOLES
VENTAGE VERSION

TECHNOLOGISCHE HOLES
VENTAGE VERSION

Compass
Ceramic Pools Europe

www.compasspools.eu

KRESLIL: DRAWER / ZEICHNER:	ING. PETER KALETA	DÁTUM: DATUM / DATUM:	12/2013
MIERKA: SCALE/MASSTABE:	1:50	FORMÁT DRAWING FORMAT / ZEICHNUNG FORMAT:	A3
VERZIA: VERSION:	3	ČÍSLO DRAWING NUMBER: ZEICHNUNG NUMBER:	3